

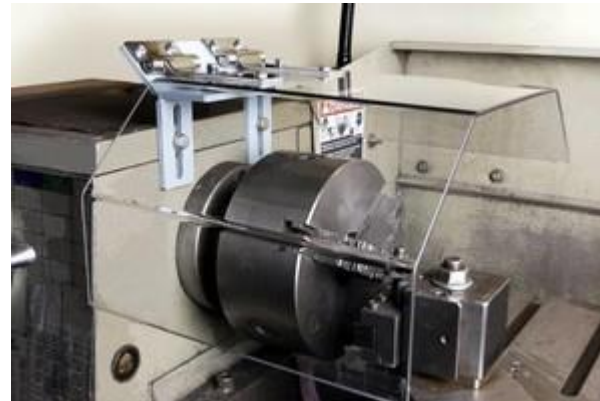
# Specifičnosti bezbednosti i zaštite mašina za obradu rezanjem

Pri obradi materijala rezanjem, svaka mašina ili alat, predstavlja potencijalnu opasnost.

Pod opasnom zonom podrazumeva se određeno mesto ili prostor gde može doći do povrede.

Pri obradi metala rezanjem sledeća mesta se mogu javiti kao opasne zone:

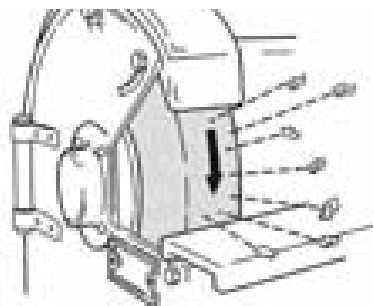
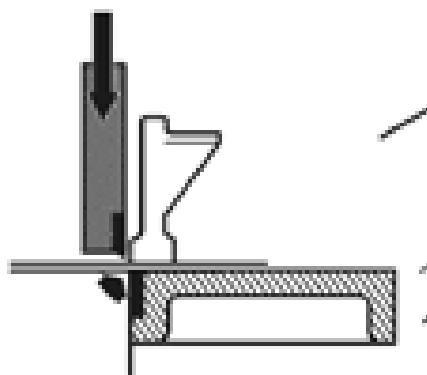
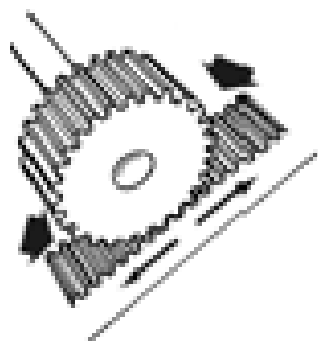
- **Pokretni delova mašina** kao što su: zupčanici, remenice, osovine, valjci, ležaji, spojnice, razne vrste ekscentara, zamajci i dr. predstavljaju opasnu zonu **zbog mogućeg zahvatanja pojedinih delova tela ili odeće**;
- **Rotirajući elementi mogu da budu sa ispustom ili udubljenjem**, kao i sa oštrim završetkom, što još više **povećava opasnost**. Kao tipičan predstavnik elemenata sa ispustom i udubljenjem može se navesti **stezna glava kod struga**.



## Specifičnosti bezbednosti i zaštite mašina za obradu rezanjem

Mašine kod kojih alat ima translatorno kretanje mogu da predstavljaju izvor povreda u vidu **prikleštenja**, između pokretnog i nepokretnog dela, **udara, posekotina, odsecanja, preloma itd.**

Pri obradi rezanjem dolazi do **odvajanja čestica materijala ili parčadi izlomljenog alata**. Ove opasnosti su utoliko veće ako se radi o materijalima ili delovima koji imaju šiljaste ili oštre delove ili krajeve.



## Specifičnosti bezbednosti i zaštite mašina za obradu rezanjem

---

Najčešće posledice nesreće na radu na mašinama za obradu rezanjem su: posekotine, padovi, prignječenja, istegnuća, udari električne struje itd.

Uzroci:

- direktan kontakt sa **pokretnim delovima mašine i alata**,
- udar **delova rasprsnutog alata**,
- udar **dela odrezanog materijala**,
- **mehanički neispravna mašina**,
- neispravne *električne instalacije*,
- **neispravan radni postupak**,
- **nepostojanje uređaja za zaštitu na mašini**,
- **nedovoljno poznavanje oruđa za rad od strane radnika**,
- *podcenjivanje opasnosti od strane radnika*,
- *korišćenje neispravne zaštitne odeće i obuće*,
- *ne primenjivanje zaštitna odeća i obuća*

## Opasnosti kod obrade rezanje (skidanjem strugotine)

1. Mehaničke opasnosti
2. Električne opasnosti
3. Toplotne opasnosti
4. Štetnost (Opasnost) od buke
5. Štetnost (Opasnost) od vibracija
6. Štetnost (Opasnost) od materijala i materije
7. Opasnosti zbog nepoštovanja principa ergonomije

## Opasnosti kod obrade rezanje (skidanjem strugotine)

### Mehaničke opasnosti:

- 1. Udar**
- 2. Sečenje ili odsecanje**
- 3. Prignječenje**
- 4. Namotavanje**
- 5. Uvlačenje ili zahvatanje**
- 6. Ubadanje ili probadanje**
- 7. Grebanje ili češanje**
- 8. Prskanje tečnosti pod visokim pritiskom**

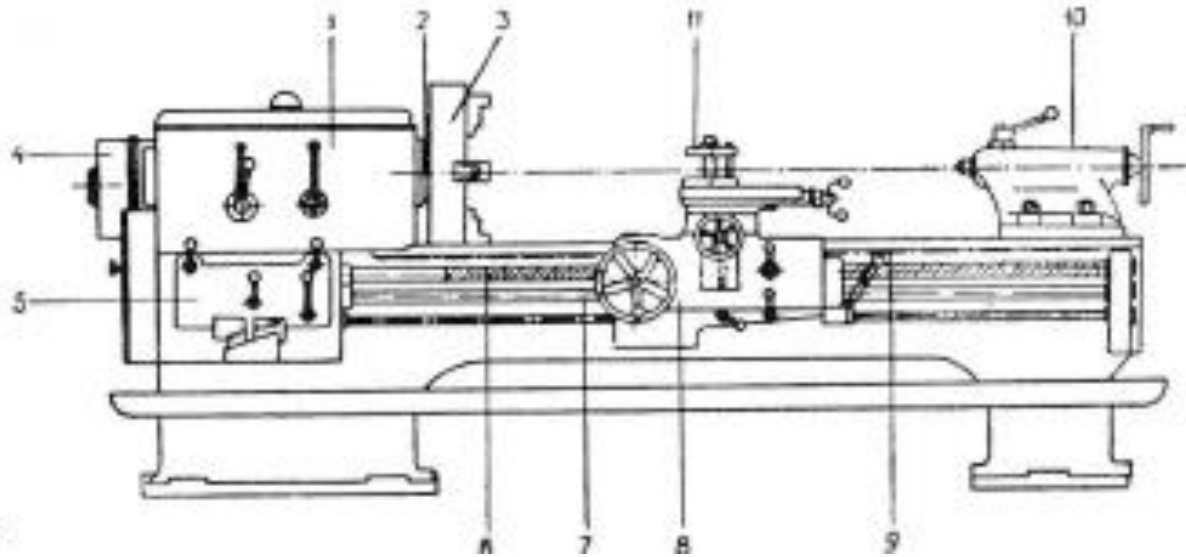
# Specifičnosti bezbednosti i zaštite mašina za obradu rezanjem-**Struganje**

Strugovi su najrasprostranjenije mašine za obradu metala skidanjem strugotine.

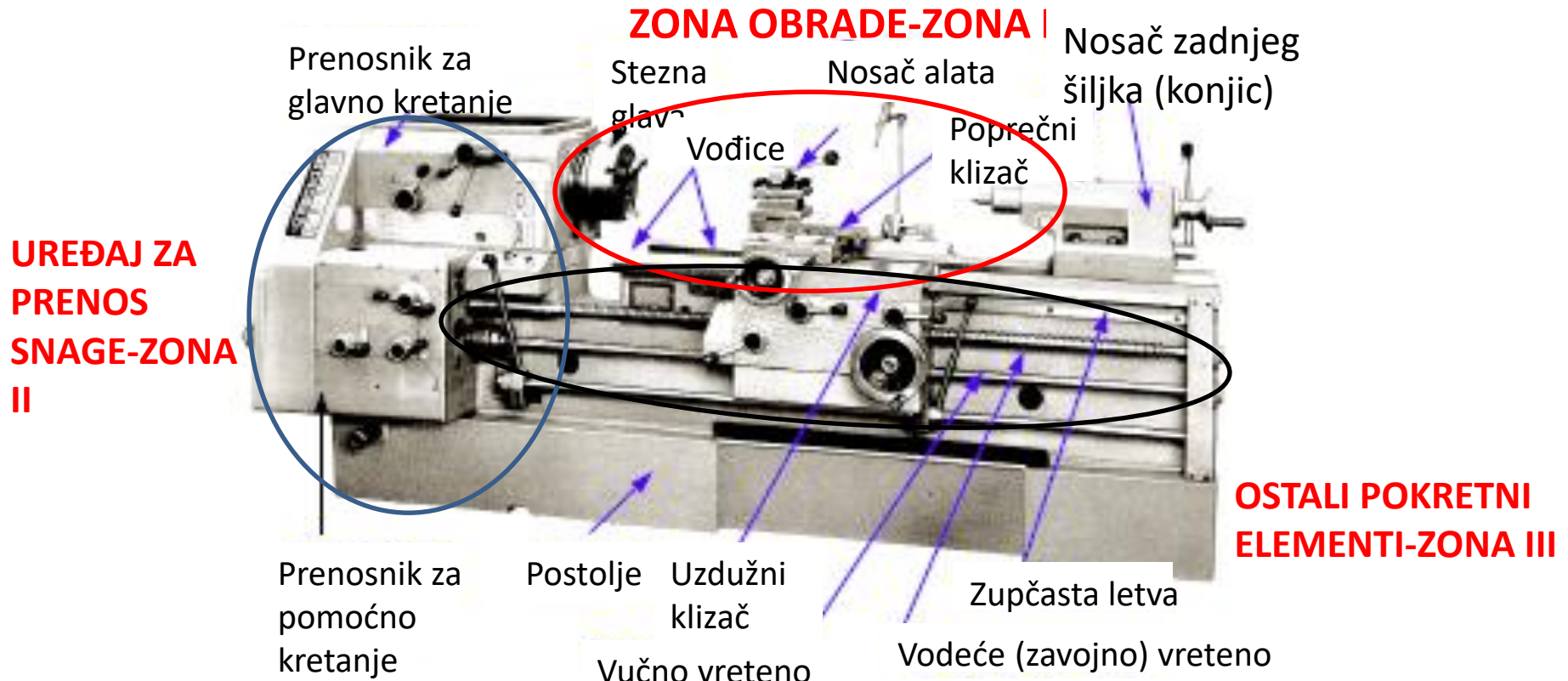
Upotrebljavaju se za delova obradu kružnog poprečnog preseka, tzv. Obrada rotacionih delova

Pri obradi struganjem pripremak je stegnut u steznu glavu ili između šiljaka i izvodi glavno obrtno kretanje.

Alat koji se koristi za obradu struganjem naziva se strugarski nož, i stegnut je pomoću držača alata u nosač alata koji izvodi pomoćna pravolinijska kretanja.



Zone opasnosti kod struga



**STRUG SA RUČNIM UPRAVLJANJEM**

## Zone opasnosti kod struga

### Zona 1

Izloženost obrtanju stezne glave i radnog predmeta;

Ostavljanje ključa za stezanje pakni u steznoj glavi;

Ne korišćenje odgovarajućih pakni za stezanje radnog predmeta;

Stezna glava nije dovoljno pričvršćena za glavno vreteno;

Postavljanje i skidanje teških steznih glava ili radnih predmeta;





# Specifičnosti bezbednosti i zaštite mašina za obradu rezanjem-**Struganje**

## Zone opasnosti kod struga

### Zona 1

Mogućnost kontakta sa alatom ili strugotinom;

Opasnosti usled korišćenja oštećenih ili pohabanih alata;

Ostavljanje ključa za stezanje alata na nosaču alata;



## Zone opasnosti kod struga

### Zona 1

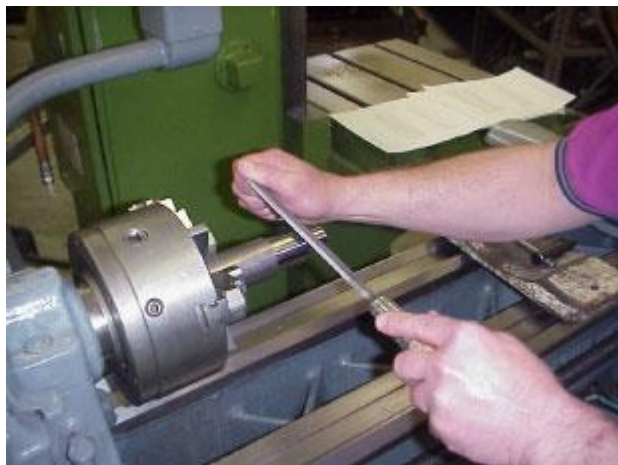
Nastanak nepovoljnih oblika strugotine usled loših režima rezanja;

Sklanjanje strugotnine iz zone rezanja rukama ili pod pritiskom;

Izloženost alata ili radnog predmeta strugotini;

Opasnost usled obrade dugačkih radnih predmeta između šiljaka;

Opasnost usled neadekvatne metode dodatne obrade kao što su: šmirglanje, turpijanje radnog predmeta i dr...



## Zone opasnosti kod struga

### Zona 2

Izloženost pogonskom mehanizmu kao što su: remnice, zupčanici, itd..

Opasnosti usled neadekvatno postavljenih **elemenata za upravljanje**;

Nedostatak na oznakama na **elementima za upravljanje** ili **oznake ne slede proces upravljanja**;

Slobodno ostavljeni alati ili predmeti na kucište prenosnika za glavno kretanje;



## Zone opasnosti kod struga

### Zona 3

Izloženost obrtanju vučnog i vodećeg vretena na prenosniku za pomoćno kretanje;

Obrtanje radnih predmeta većih dužina izvan šupljeg glavnog vretena;





## **Mehaničke opasnosti**

- Opasnost od zahvatanja (**uvlačenja**) delova tela ili **namotavanja** (**hvatanja**) odeće od strane radnog predmeta, stezne glave, vretena za vođenje i za kretanje nosača alata (**ZONA 1, ZONA 3**);
- Opasnost usled **prignječenja, ubadanja ili probadanja** pri ručnom stezanju radnog predmeta ili alata (**ZONA 1**);
- Opasnost usled kontakta sa oštrim ivicama radnog predmeta, strugotine ili alata (**Sečenje ili odsecanje, grebanje ili češanje**); (**ZONA 1**)
- Opasnost od izletanje ključa sa stezne glave (**Udar**); (**ZONA 1**)
- Opasnost od izletanje nedovoljno stegnutog radnog predmeta (komada) (**Udar**); (**ZONA 1**)
- Opasnost od izletanja strugotine iz zone obrade (**Sečenje ili odsecanje**); (**ZONA 1**)
- Opasnost od izletanja delova prilikom loma reznog alata (**Udar**); (**ZONA 1**)
- Opasnost od zakrčenosti radnog mesta strugotinom (**Sečenje ili odsecanje**); (**ZONA 1; ZONA 3**)

## **Električne opasnosti**

- Kontakt sa delovima mašine koji su pod naponom
- Neodgovarajuće izolacije za predvidive uslove rada (korišćenja)
- Pojave elektrostatičkog pražnjenja

## **Toplotne opasnosti**

- Kontakt sa strugotinom;
- Kontakt sa reznim alatom;
- Kontakt sa radnim predmetom;

### **Štetnost (opasnost) od buke i vibracija**

- Buka i vibracije usled rada struga;
- Buka i vibracije koja se stvara pri rezanju usled neadekvatnih režima rezanja;

### **Štetnost (Opasnost) od materijala i materije**

- Opasnost usled udisanja ili dodira sa sredstvom za hlađenje i podmazivanje;
- Opasnost usled neredovnog čišćenja rezervoara za SHP;
- Opasnost usled nedovoljnih mikroklimatskih parametara kao što su neadekvatno zagrevanje ili hlađenje i provetravanje pogona;

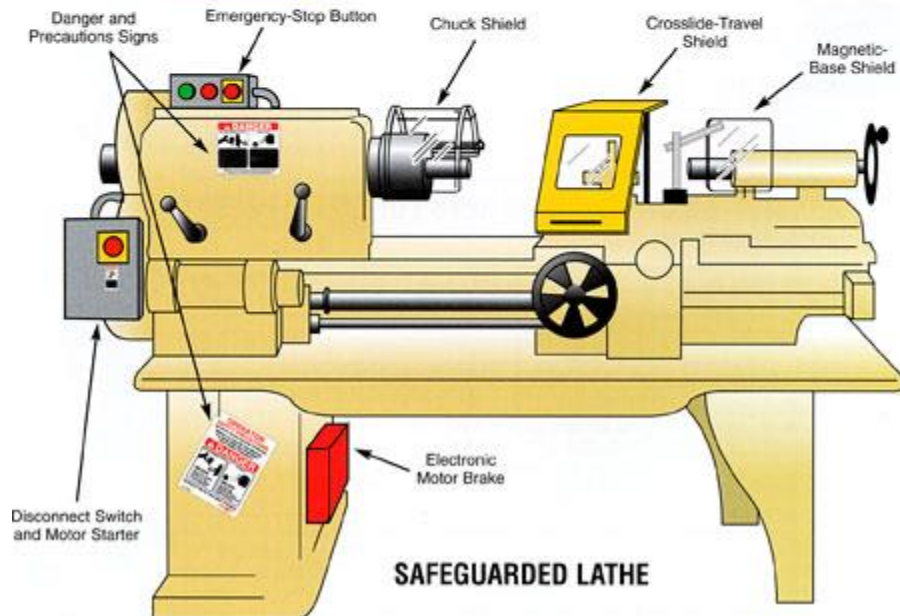
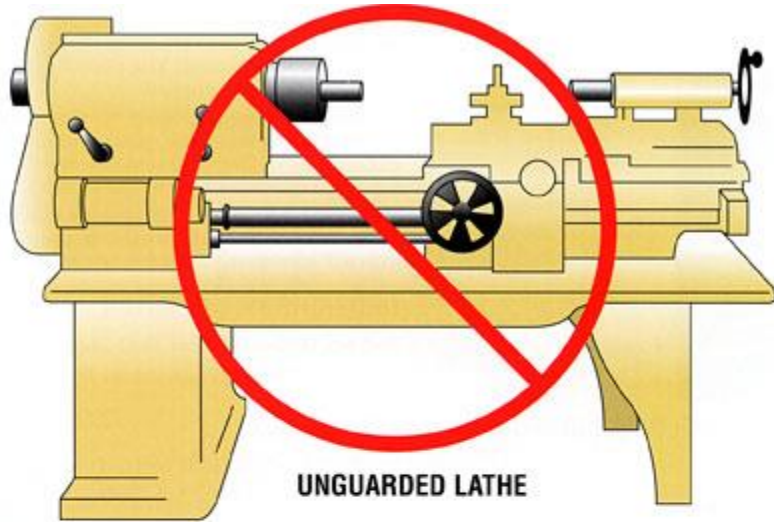
**Opasnosti zbog nepoštovanja principa ergonomije**

- Opasnosti usled neadekvatno postavljenih elemenata za upravljanje (ZONA 2);
- Opasnosti usled nedovoljne veličine oznaka na elementima za upravljanje (ZONA 2);
- Opasnosti usled podizanja i odlaganja teških radnih predmeta (ZONA 1);
- Štetnost usled naprezanja na radnom mestu zbog strogih zahteva za preciznošću obrade itd. (ZONA 1);
- Štetnost uslovljena statičkim radom u stajaćem položaju;



# Specifičnosti bezbednosti i zaštite mašina za obradu rezanjem-**Struganje**

## Mere bezbednosti za smanjenja rizika (opasnosti) kod struganja



# Specifičnosti bezbednosti i zaštite mašina za obradu rezanjem-**Struganje**

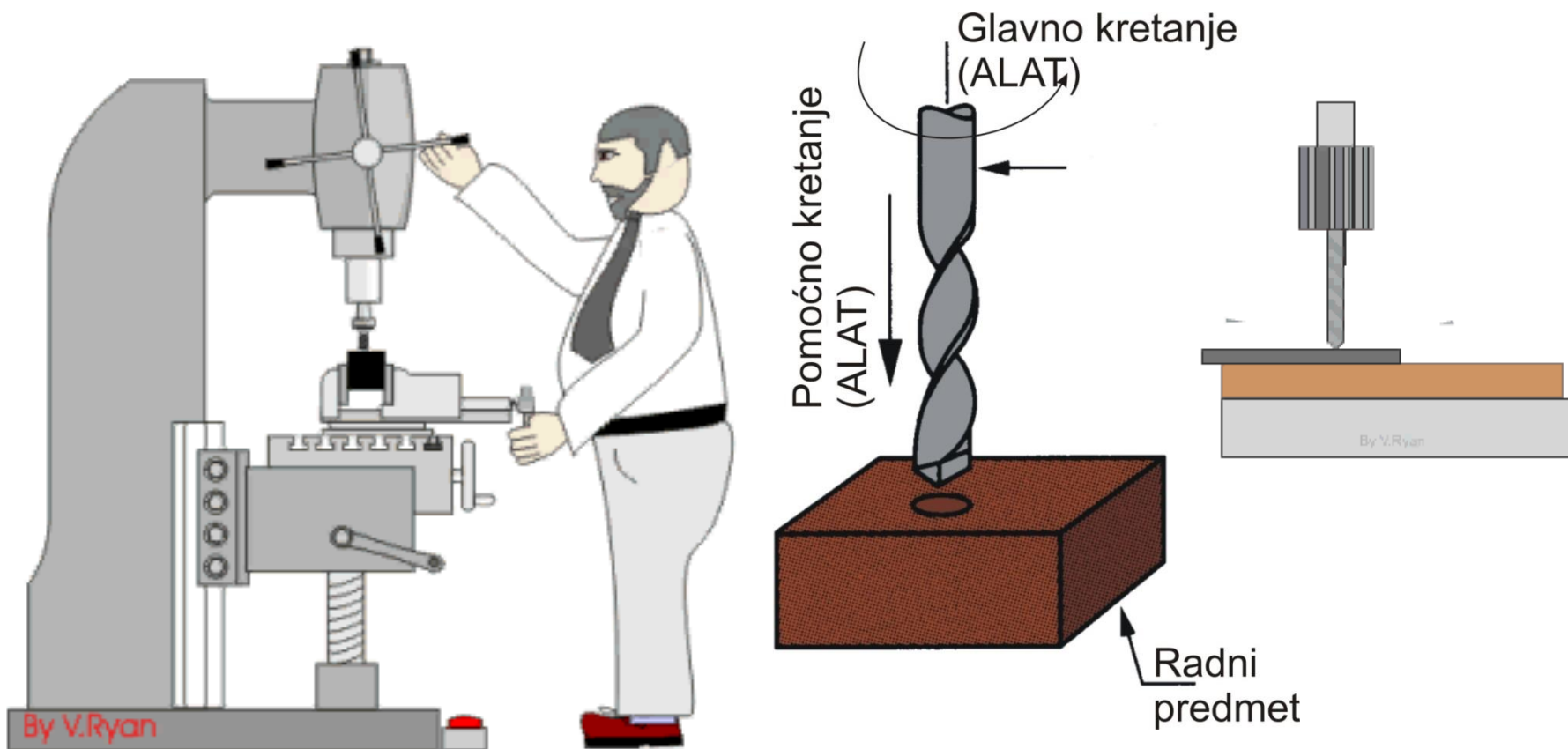
## Mere bezbednosti za smanjenja rizika (opasnosti) kod struganja



## Upotrebljavaju se za izradu rupa ili otovra: bušenjem, proširivanjem i razvrtanjem.

Pri obradi bušenjem pripremak je stegnut u stegu, a stega na radni sto.

Alat koji se koristi za obradu bušenjem naziva se burgija, i stegnut je pomoću čaure u glavno vreteno. Kod bušenja alat izvodi glavno obrtno i pomoćno pravolinijsko kretanje.





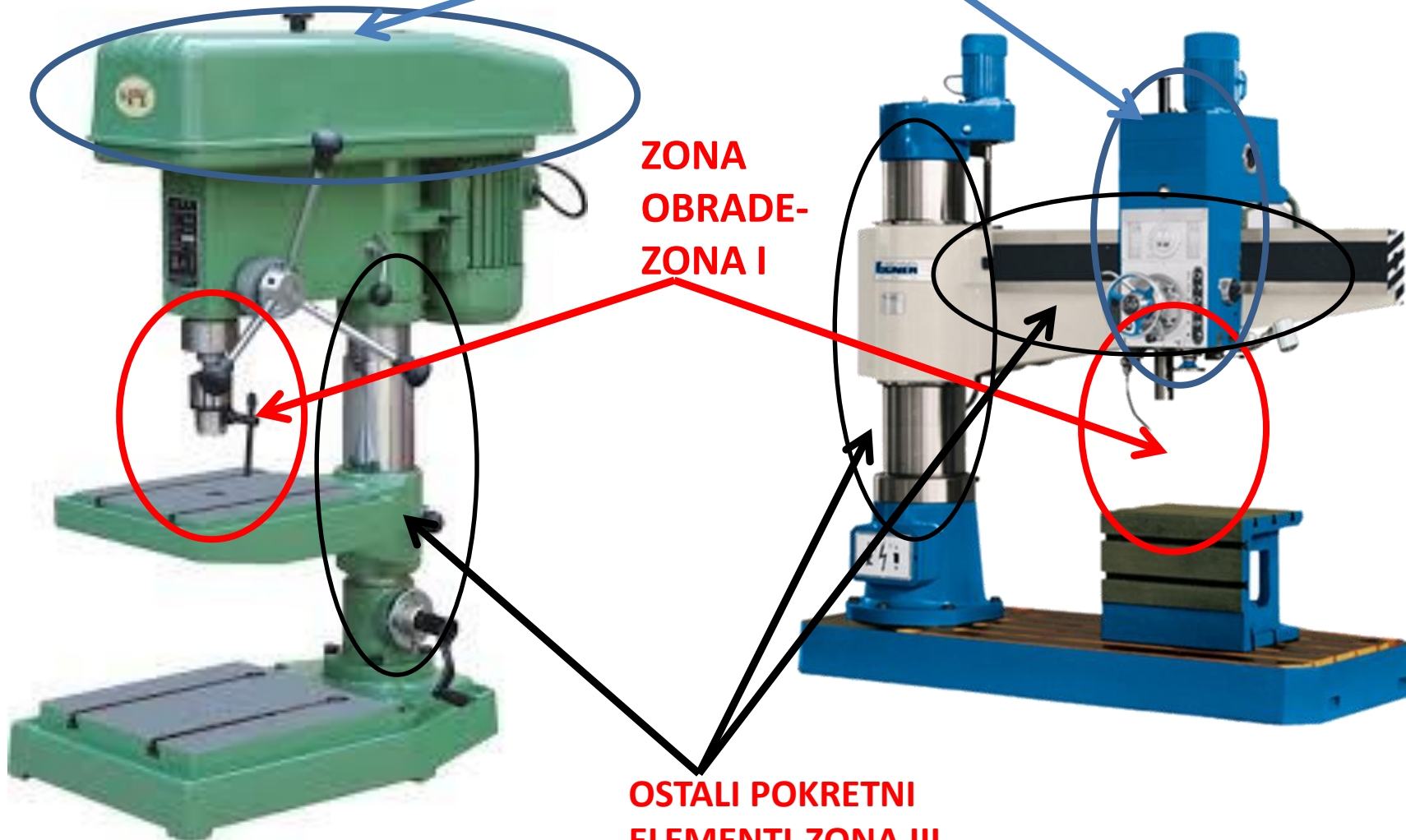
# Specifičnosti bezbednosti i zaštite mašina za obradu rezanjem-**Bušenje**

## Zone opasnosti kod bušilica

**UREĐAJ ZA PRENOS  
SNAGE-ZONA II**

**ZONA  
OBRADJE-  
ZONA I**

**OSTALI POKRETNI  
ELEMENTI-ZONA III**



## Zone opasnosti kod bušilica

### Zona 1

Izloženost obrtanju alata;

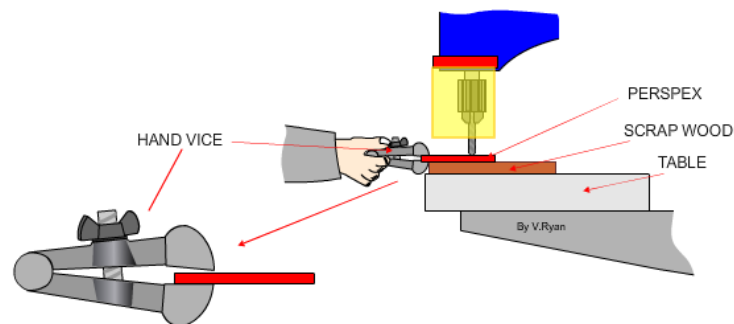
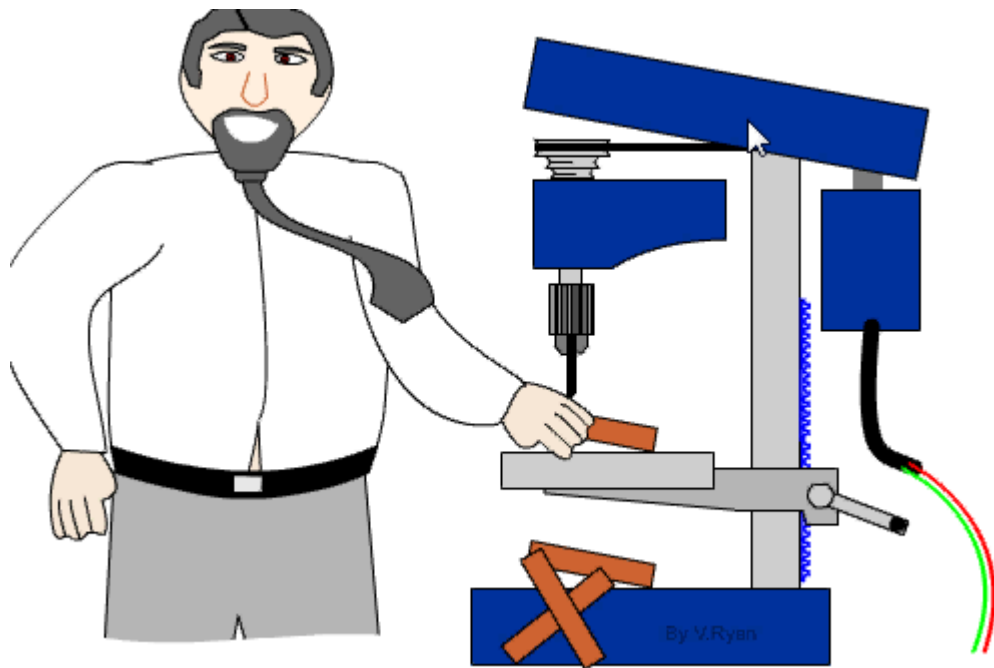
Ostavljanje ključa za stezanje alata ako se prihvat burgije vrši preko stezne glave;

Ne korišćenje odgovarajućih pribora za prihvat alata;

Ne korišćenje odgovarajućih pribora za stezanje radnog predmeta;

Alat (burgija) nije dovoljno pričvršćena u steznu glavu ili Morze konus;

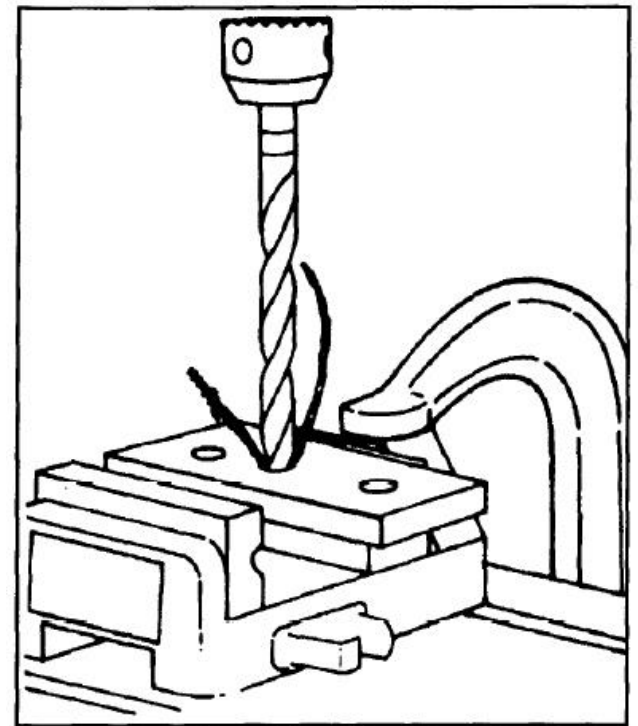
Radni predmet nije dovoljno pričvršćen u stegu ili na radni sto;



## Zone opasnosti kod bušilica

### Zona 1

- Postavljanje i skidanje teških radnih predmeta;
- Opasnosti usled korišćenja oštećenih ili pohabanih alata;
- Mogućnost kontakta sa alatom (burgijom) i/ili strugotinom;
- Sklanjanje strugotnine iz zone rezanja rukama ili pod pritiskom



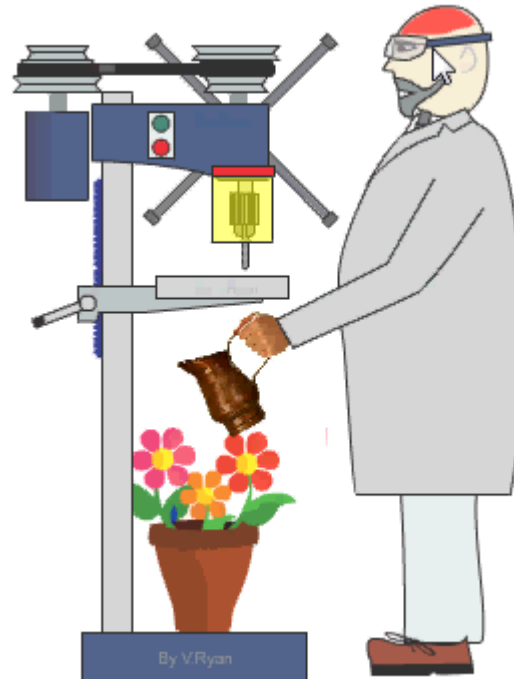
## Zone opasnosti kod bušilica

### Zona 2

Izloženost pogonskom mehanizmu kao što su: remnice, zupčanici, itd..

Opasnosti usled neadekvatno postavljenih **elemenata za upravljanje**;

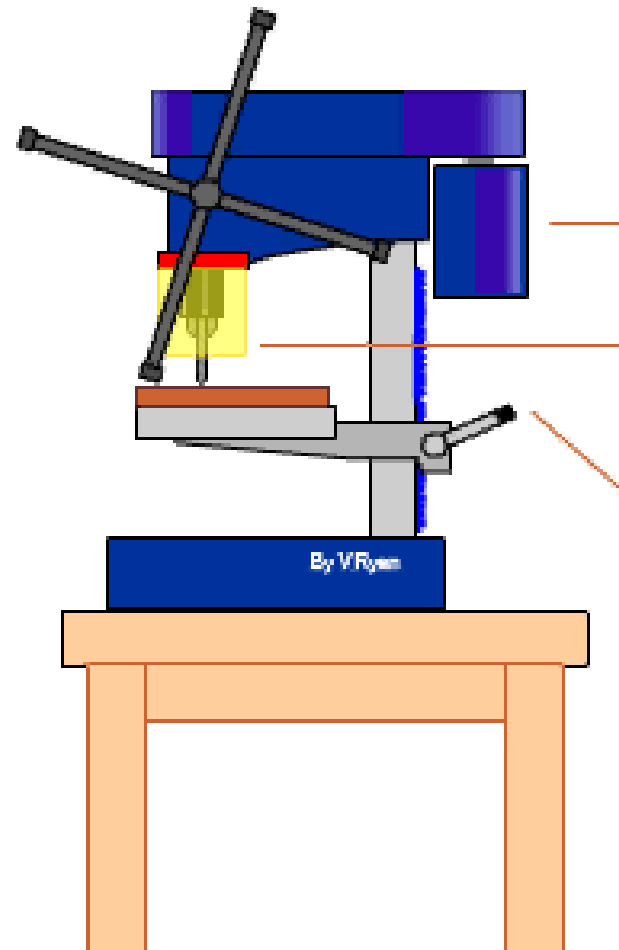
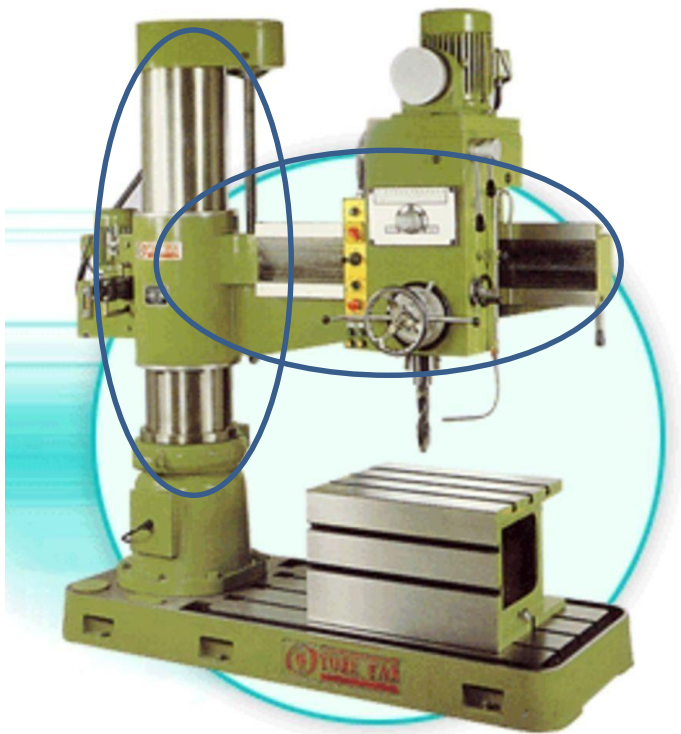
Nedostatak na oznakma na **elementima za upravljanje** ili **oznake ne slede proces upravljanja**;



## Zone opasnosti kod bušilica

### Zona 3

Izloženost pokretnim elementima bušilice kao što su radni sto ili mehanizam za glavno i pomoćno kretanje kod radialnih bušilica.





## Mehaničke opasnosti

- Opasnost od zahvatanja (**uvlačenja**) delova tela ili **namotavanja** (**hvatanja**) odeće od strane alata (burgije) ili prenosnika za glavno kretanje (**ZONA 1, ZONA 2**);
- Opasnost usled **prignječenja, ubadanja ili probadanja** pri ručnom stezanju radnog predmeta (**ZONA 1**);
- Opasnost usled **prignječenja** pri podešavanju radnog stola kod stubnih i stonih bušilaca **ili prignječenja** pri pomeranju prenosnika za glavno i pomoćno kretanje kod radijalnih bušilica (**ZONA 3**);
- Opasnost usled kontakta sa oštrim ivicama burgije ili strugotine (**Sečenje ili odsecanje, grebanje ili češanje**); (**ZONA 1**);
- Opasnost od izletanja nedovoljno stegnuto radnog predmeta (komada) (**Udar**); (**ZONA 1**);
- Opasnost od izletanja strugotine iz zone obrade (**Sečenje ili odsecanje**); (**ZONA 1**);
- Opasnost od izletanja delova prilikom loma burgije (**Udar**); (**ZONA 1**);

## **Električne opasnosti**

- Kontakt sa delovima mašine koji su pod naponom
- Neodgovarajuće izolacije za predvidive uslove rada (korišćenja)
- Pojave elektrostatičkog pražnjenja

## **Toplotne opasnosti**

- Kontakt sa strugotinom;
- Kontakt sa burgijom;
- Kontakt sa radnim predmetom;

### **Štetnost (opasnost) od buke i vibracija**

- Buka i vibracije usled rada bušilice;
- Buka i vibracije koja se stvara pri bušenju usled neadekvatnih režima rezanja;

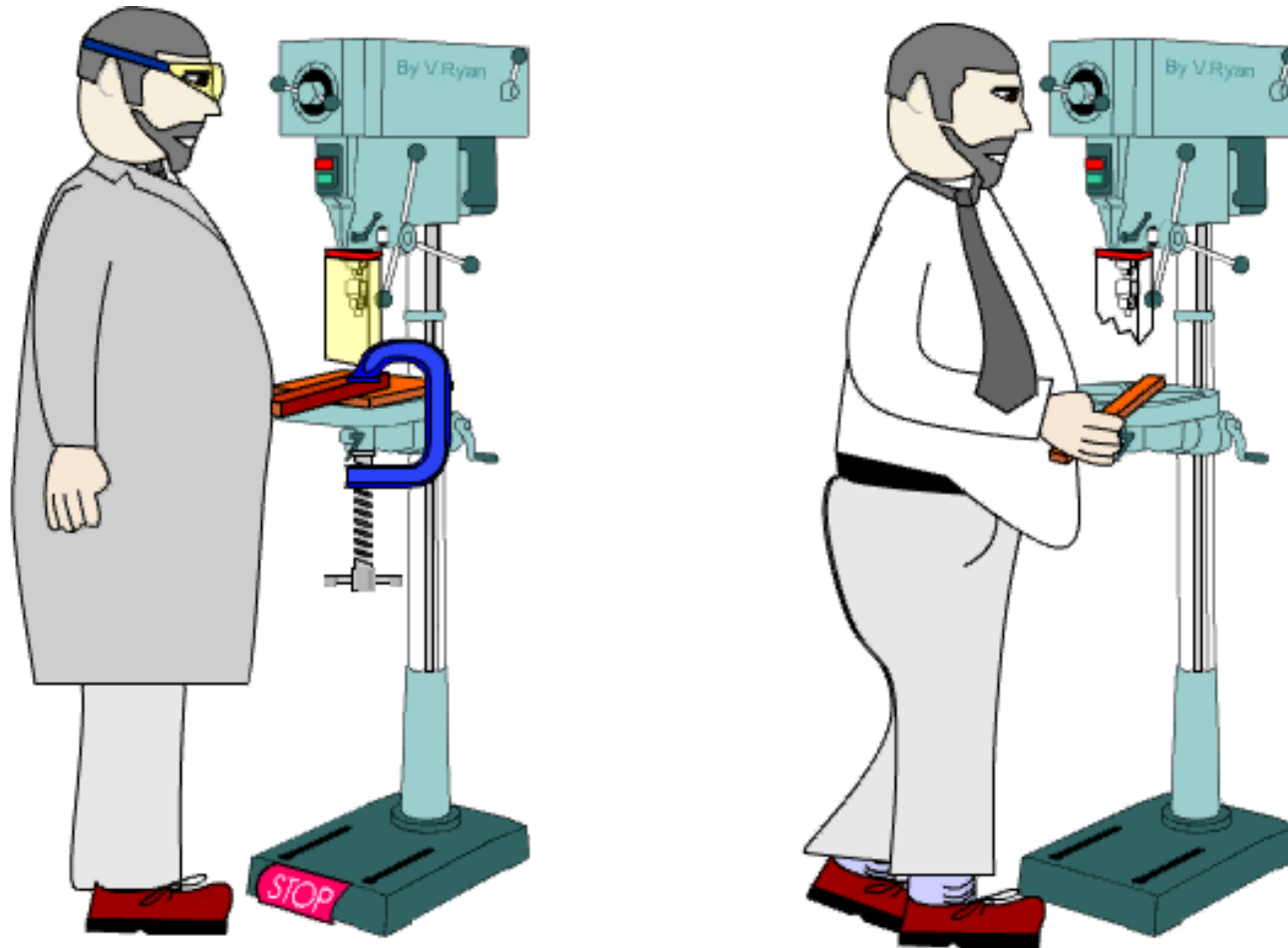
### **Štetnost (Opasnost) od materijala i materije**

- Opasnost usled udisanja ili dodira sa sredstvom za hlađenje i podmazivanje;
- Opasnost usled neredovnog čišćenja rezervoara za SHP;
- Opasnost usled nedovoljnih mikroklimatskih parametara kao što su neadekvatno zagrevanje ili hlađenje i provetravanje pogona;

**Opasnosti zbog nepoštovanja principa ergonomije**

- Opasnosti usled neadekvatno postavljenih elemenata za upravljanje (**ZONA 2**);
- Opasnosti usled nedovoljne veličine oznaka na elementima za upravljanje (**ZONA 2**);
- Opasnosti usled podizanja i odlaganja teških radnih predmeta (**ZONA 1**);
- Štetnost usled naprezanja na radnom mestu zbog strogih zahteva za preciznošću obrade itd. (**ZONA 1**);
- Štetnost uslovljena statičkim radom u stajaćem položaju;

**Mere bezbednosti za smanjenja rizika (opasnosti) kod bušenja**

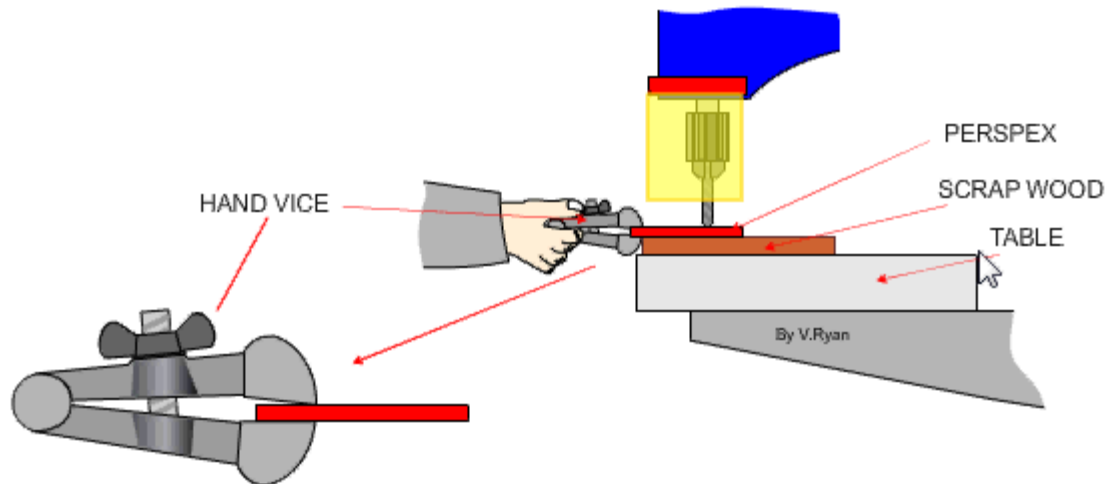
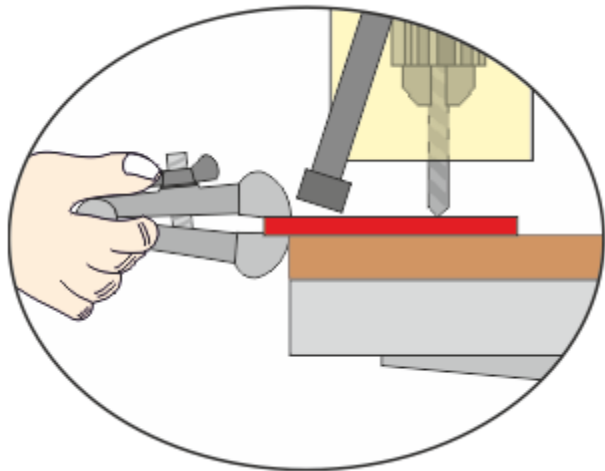


**Mere bezbednosti za smanjenja rizika (opasnosti) kod bušenja**

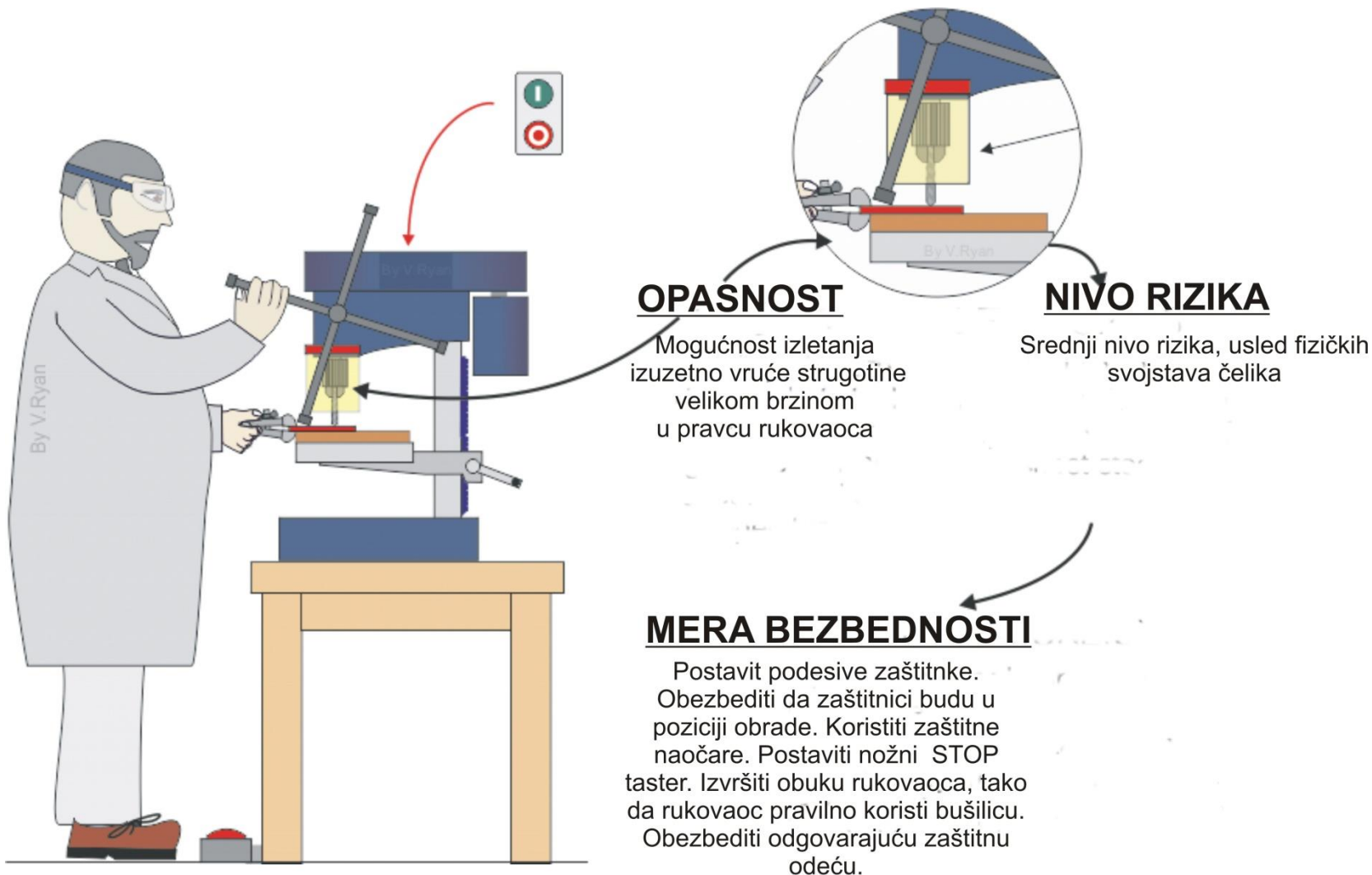


# Specifičnosti bezbednosti i zaštite mašina za obradu rezanjem-**Bušenje**

## Mere bezbednosti za smanjenja rizika (opasnosti) kod bušenja



## Primer procene rizika kod bušenja



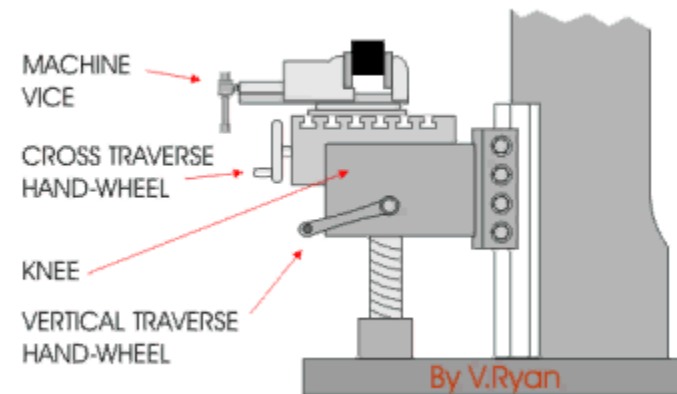
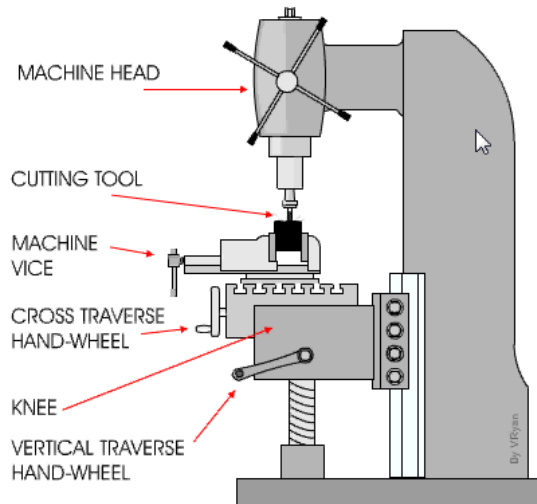
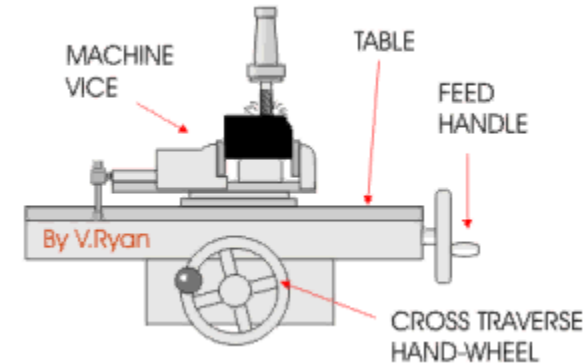
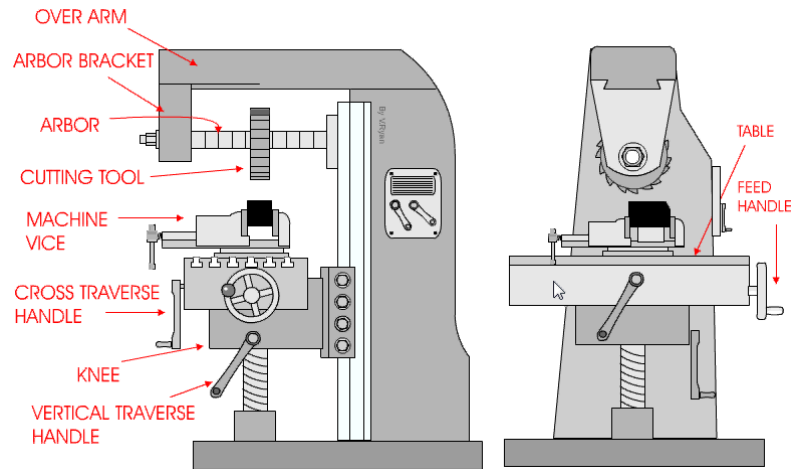


# Specifičnosti bezbednosti i zaštite mašina za obradu rezanjem-**Glodanje**

Glodalice su namenjene za obradu ravnih površina višesečnim alatom.

Pri obradi glodanjem radni predmet je stegnut u stegu, a stega na radni sto ili se radni predmet direktno steže na radni sto pomoću pribora.

Alat koji se koristi za obradu bušenjem naziva se glodalo, i stegnut je u glavno vreteno. Kod glodanja alat izvodi glavno obrtno, dok radni predmet izvodi pomoćno pravolinijsko kretanje.



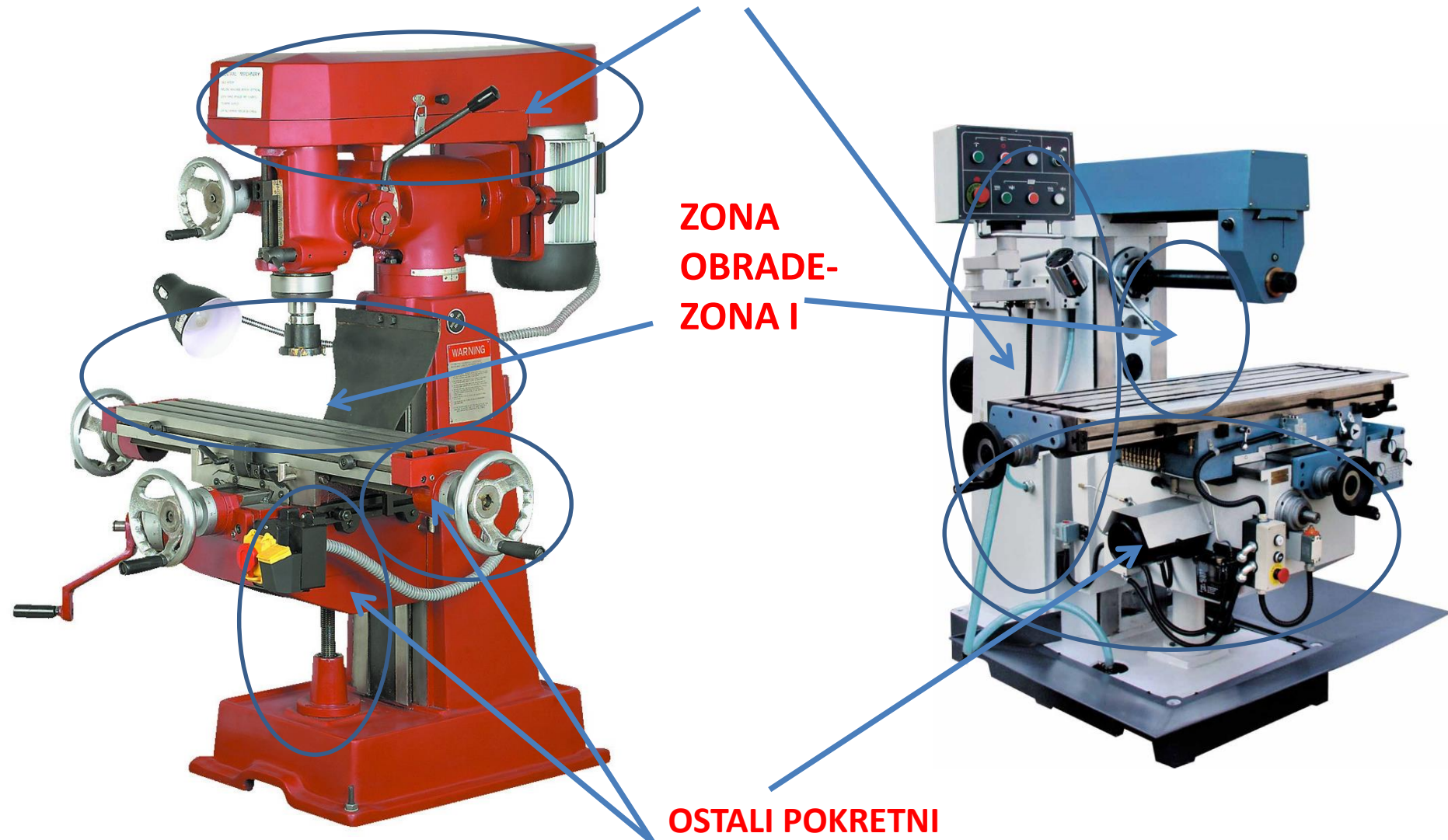
# Specifičnosti bezbednosti i zaštite mašina za obradu rezanjem-**Glodanje**

## Zone opasnosti kod glodalica

**UREĐAJ ZA PRENOS  
SNAGE-ZONA II**

**ZONA  
OBRADÉ-  
ZONA I**

**OSTALI POKRETNI  
ELEMENTI-ZONA III**



## Zone opasnosti kod glodalica

### Zona 1

Izloženost obrtanju alata;

Ne korišćenje odgovarajućih pribora za prihvat alata;

Ne korišćenje odgovarajućih pribora za stezanje radnog predmeta;

Alat (glodalo) nije dovoljno pričvršćena u glavno vreteno;

Radni predmet nije dovoljno pričvršćen u stegu ili na radni sto;





# Specifičnosti bezbednosti i zaštite mašina za obradu rezanjem-**Glodanje**

## Zone opasnosti kod bušilica

### Zona 1

Postavljanje i skidanje teških radnih predmeta i/ili pribora za stezanje radnih predmeta;  
Opasnosti usled korišćenja oštećenih ili pohabanih glodala;  
Mogućnost kontakta sa alatom (glodalom) i/ili strugotinom;  
Sklanjanje strugotnine iz zone rezanja rukama ili pod pritiskom



www.shutterstock.com · 78769573



# Specifičnosti bezbednosti i zaštite mašina za obradu rezanjem-**Glodanje**

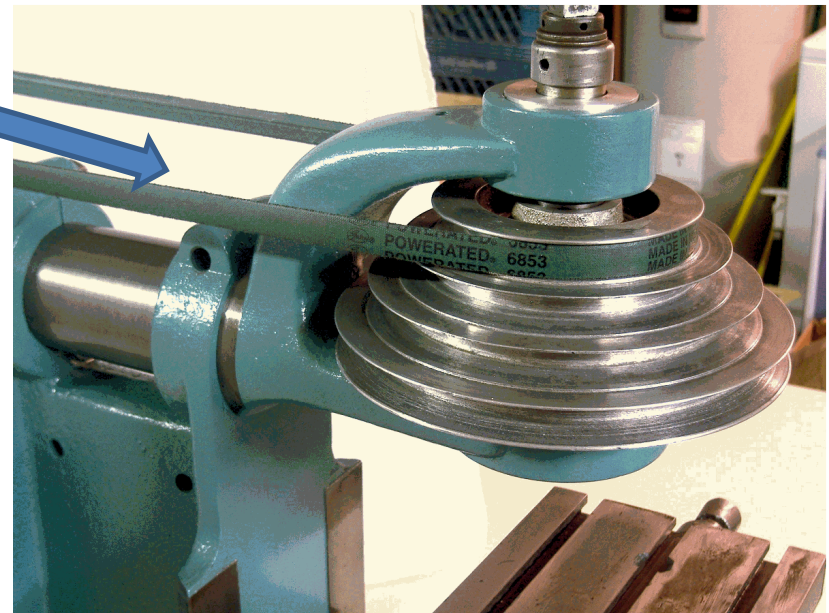
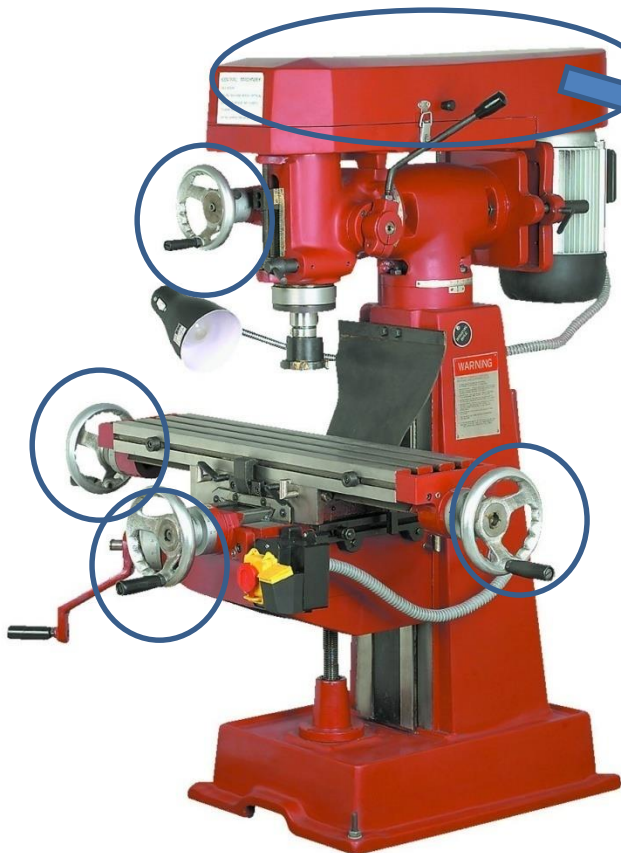
## Zone opasnosti kod glodalica

### Zona 2

Izloženost pogonskom mehanizmu kao što su: remnice, zupčanici, itd..

Opasnosti usled neadekvatno postavljenih **elemenata za upravljanje**;

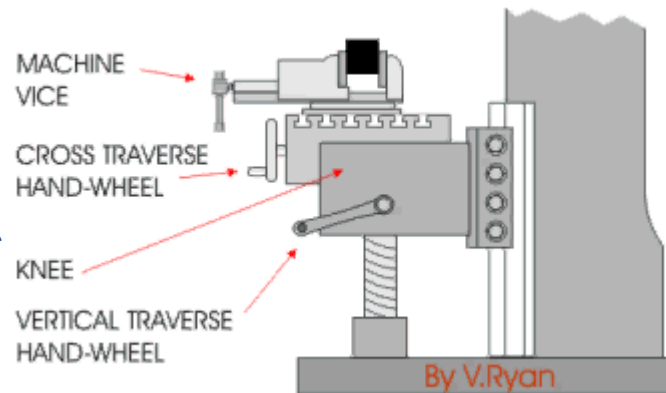
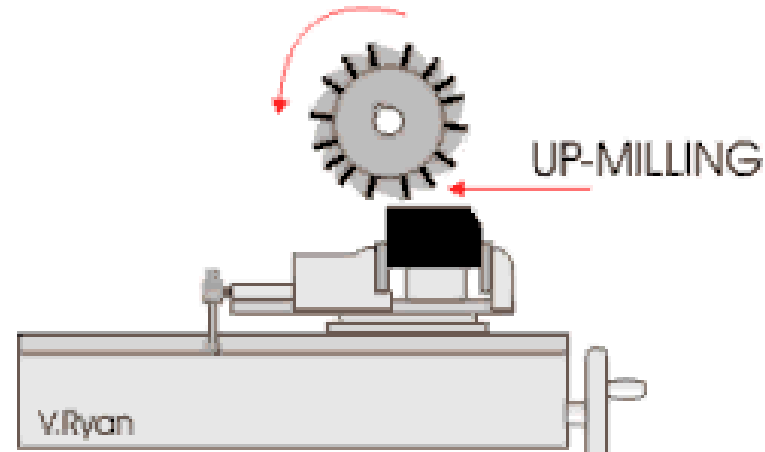
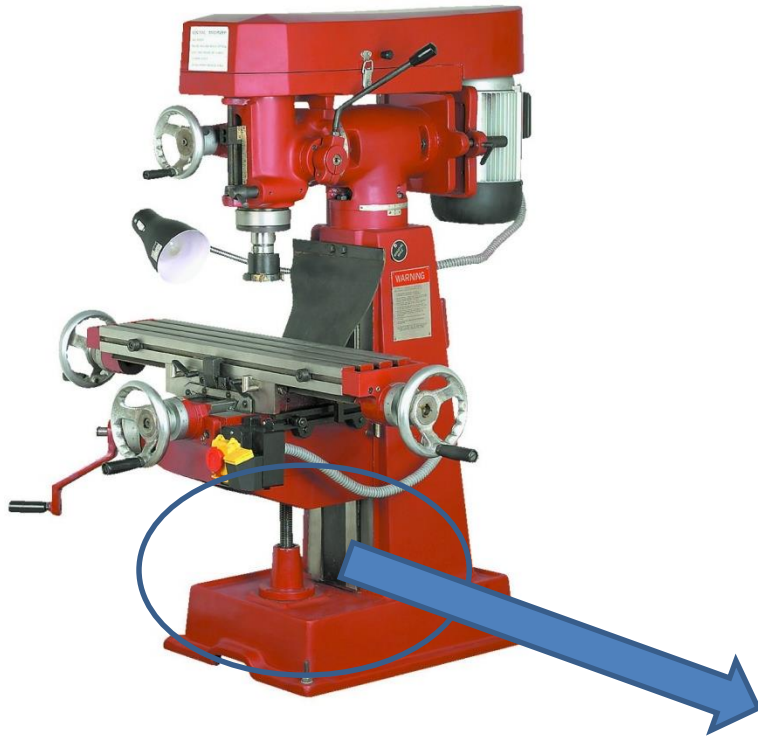
Nedostatak na oznakama na **elementima za upravljanje** ili **oznake ne slede proces upravljanja**;



## Zone opasnosti kod glodalica

### Zona 3

Izloženost pokretnim elementima glodalice kao što je pravolinijsko kretanje radnog stola ili pomeranje radnog stola pri podešavanju glodalice.





## Mehaničke opasnosti

- Opasnost od zahvatanja (**uvlačenja**) delova tela ili **namotavanja** (**hvatanja**) odeće od strane alata (glodala) ili prenosnika za glavno kretanje (**ZONA 1, ZONA 2**);
- Opasnost usled **prignječenja, ubadanja ili probadanja** pri ručnom stezanju radnog predmeta (**ZONA 1**);
- Opasnost usled **prignječenja gornjih ekstremiteta** pri pravolinijskom kretanju radnog stola (**ZONA 1, ZONA 3**);
- Opasnost usled **prignječenja donjih ekstremiteta** pri vertikalnom pomeranju radnog stola (**ZONA 3**);
- Opasnost usled kontakta sa oštrim ivicama glodala ili strugotine (**Sečenje ili odsecanje, grebanje ili češanje**); (**ZONA 1**);
- Opasnost od izletanja nedovoljno stegnuto radnog predmeta (komada) (**Udar**); (**ZONA 1**);
- Opasnost od izletanja strugotine iz zone obrade (**Sečenje ili odsecanje**); (**ZONA 1**);
- Opasnost od izletanja delova prilikom loma glodala (**Udar**); (**ZONA 1**);

## **Električne opasnosti**

- Kontakt sa delovima mašine koji su pod naponom
- Neodgovarajuće izolacije za predvidive uslove rada (korišćenja)
- Pojave elektrostatičkog pražnjenja

## **Toplotne opasnosti**

- Kontakt sa strugotinom;
- Kontakt sa glodalom;
- Kontakt sa radnim predmetom;



### **Štetnost (opasnost) od buke i vibracija**

- Buka i vibracije usled rada glodalice;
- Buka i vibracije koja se stvara pri bušenju usled neadekvatnih režima rezanja;

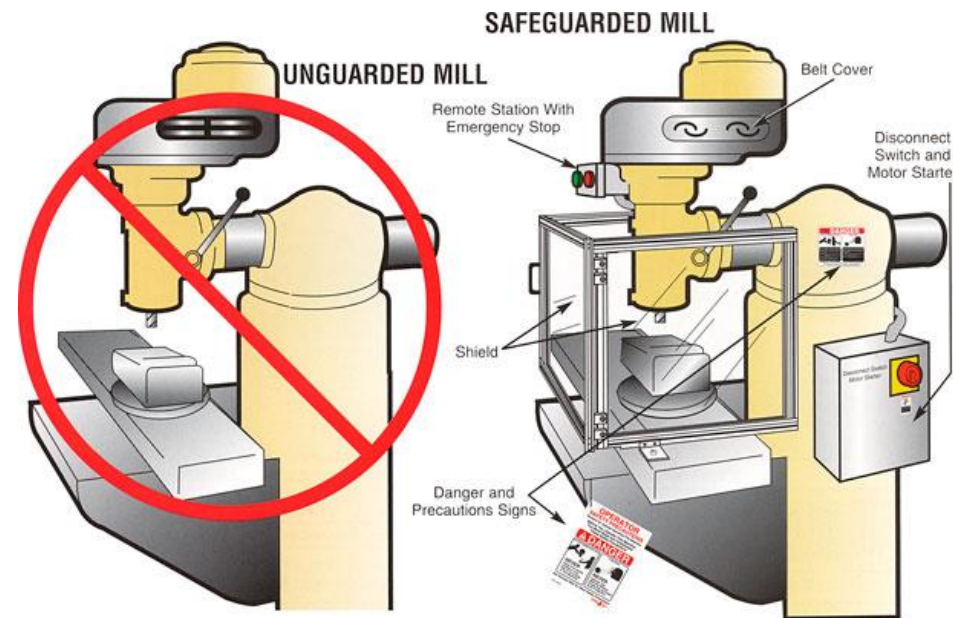
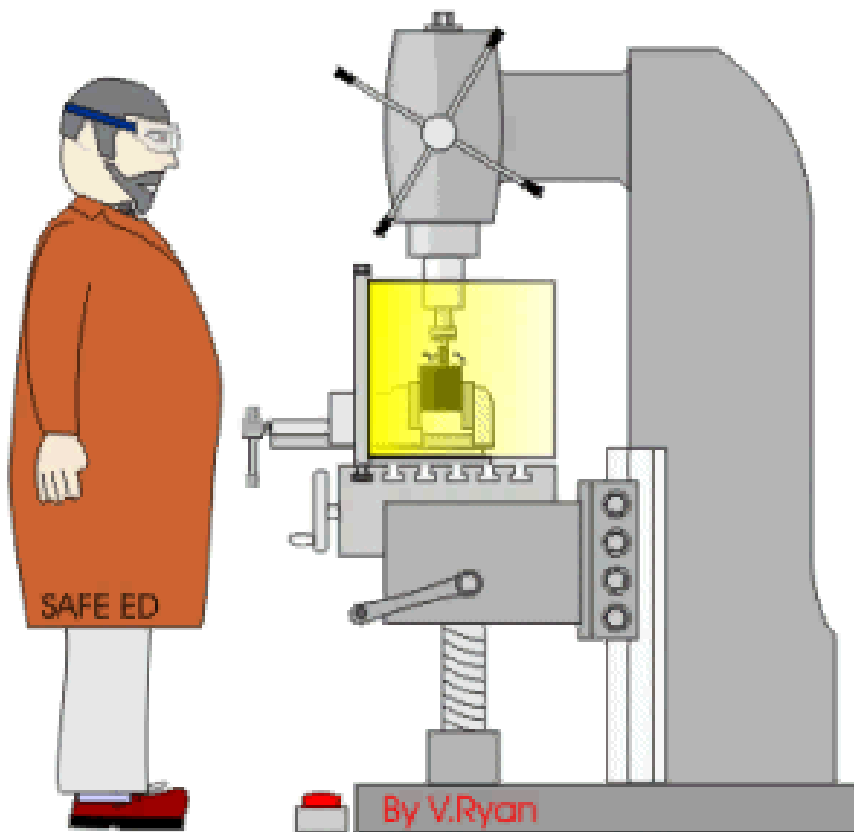
### **Štetnost (Opasnost) od materijala i materije**

- Opasnost usled udisanja ili dodira sa sredstvom za hlađenje i podmazivanje;
- Opasnost usled neredovnog čišćenja rezervoara za SHP;
- Opasnost usled nedovoljnih mikroklimatskih parametara kao što su neadekvatno zagrevanje ili hlađenje i provetravanje pogona;

**Opasnosti zbog nepoštovanja principa ergonomije**

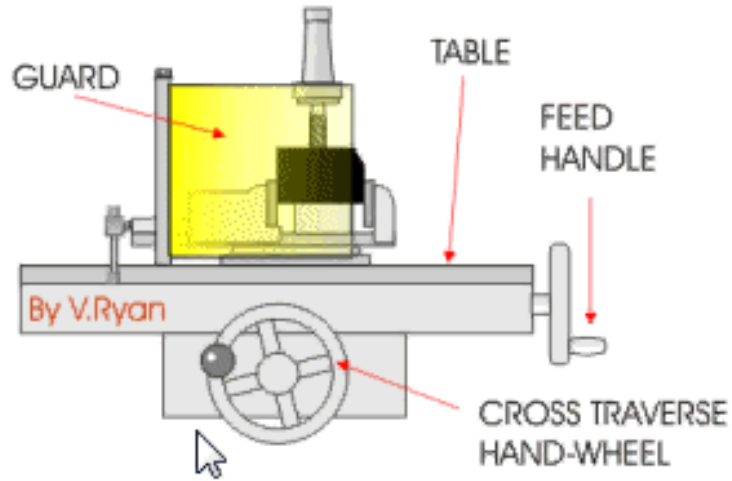
- Opasnosti usled neadekvatno postavljenih elemenata za upravljanje (**ZONA 2**);
- Opasnosti usled nedovoljne veličine oznaka na elementima za upravljanje (**ZONA 2**);
- Opasnosti usled podizanja i odlaganja teških radnih predmeta i/ili pribora za stezanje (**ZONA 1**);
- Štetnost usled naprezanja na radnom mestu zbog strogih zahteva za preciznošću obrade itd. (**ZONA 1**);
- Štetnost uslovljena statičkim radom u stajaćem položaju;

## Mere bezbednosti za smanjenja rizika (opasnosti) kod glodanja



# Specifičnosti bezbednosti i zaštite mašina za obradu rezanjem-**Glodanje**

## Mere bezbednosti za smanjenja rizika (opasnosti) kod glodanja



# Specifičnosti bezbednosti i zaštite mašina za obradu rezanjem-**Glodanje**

## *Mere bezbednosti za smanjenja rizika (opasnosti) kod glodanja*



SILV FLAME CLERVUE  
FRANCOUZSKO NEKRETNOST





## Specifičnosti bezbednosti i zaštite mašina za obradu rezanjem-**Brusilice**

Brusilice su mašine za završnu obradu.

Brusilice za okruglo brušenje služe za obradu rotacionih, a brusilice za ravno brušenje služe za obradu prizmatičnih radnih predmeta.

Kod brusilica za okruglo brušenje glavno kretanje izvodi alat, pomoćno obrtno kretanje i pravolinijsko pomoćno kretanje izvodi radni predmet.

Kod brusilica za ravno brušenje alat izvodi glavno obrtno kretanje ( $n$  (o/min)).

Pomoćno kretanje je pravolinijsko i izvodi radni predmet.

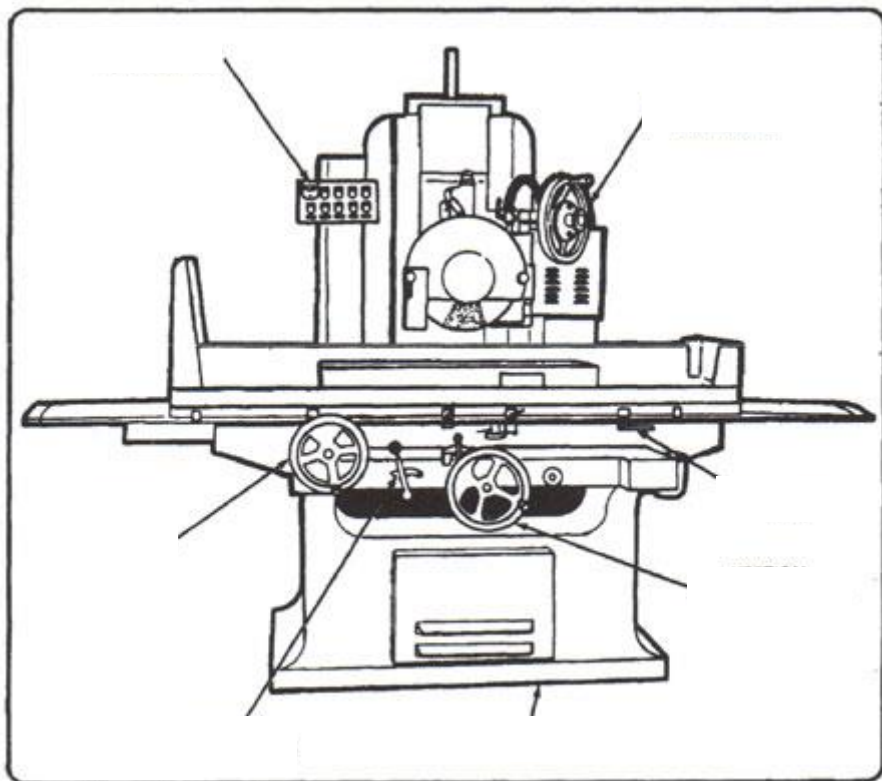
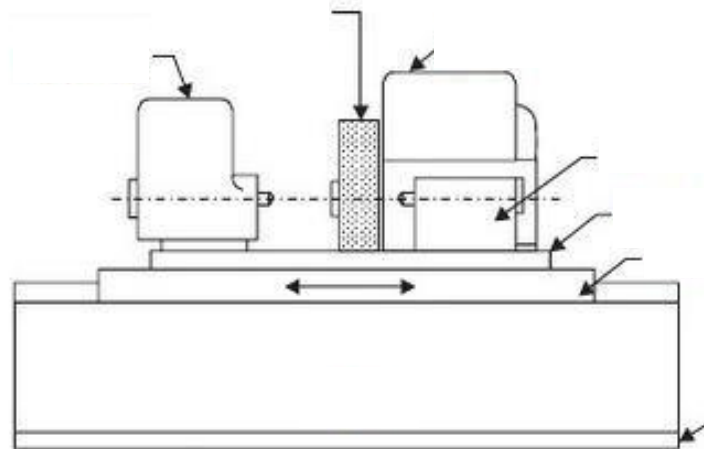
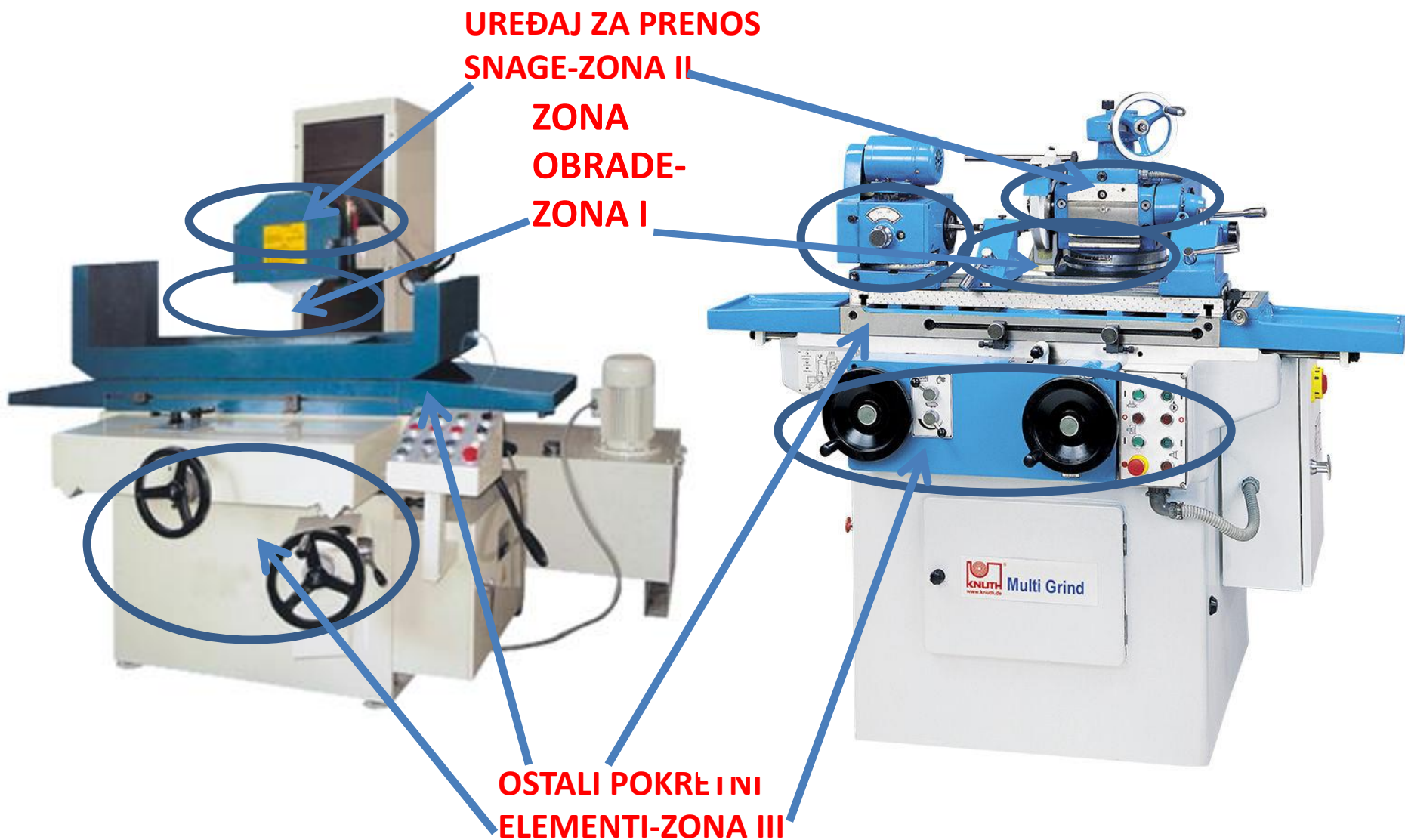


Figure 5-6. Reciprocating surface grinding machine.



# Specifičnosti bezbednosti i zaštite mašina za obradu rezanjem-**Brušenje**

## Zone opasnosti kod brusilica





## *Zone opasnosti kod brusilice-Brusilice za okruglo brušenje*

### **Zona 1**

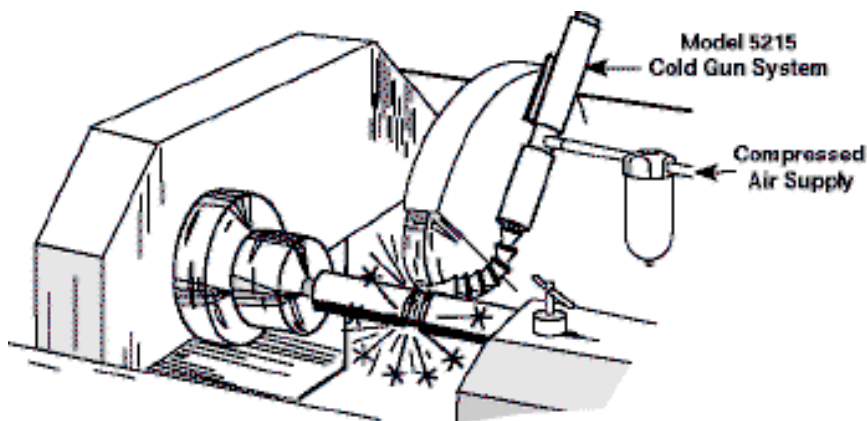
Izloženost obrtanju alata i radnom predmetu;

Opasnosti usled korišćenja oštećenih tocila;

Mogućnost kontakta sa alatom (tocilom);

Alat (tocilo) nije dovoljno pričvršćena na glavno vreteno;

Radni predmet nije dovoljno pričvršćen između šiljaka;



## *Zone opasnosti kod brusilice-Brusilice za ravno brušenje*

### Zona 1

Izloženost obrtanju alata;

Postavljanje i skidanje teških radnih predmeta;

Opasnosti usled korišćenja oštećenih tocila;

Mogućnost kontakta sa alatom (tocilom);

Alat (tocilo) nije dovoljno pričvršćena na glavno vreteno;

Radni predmet nije dovoljno pričvršćen na radni sto;



## Zone opasnosti kod brusilica

### Zona 2

Izloženost pogonskom mehanizmu kao što su: remnice, zupčanici, itd..

Opasnosti usled neadekvatno postavljenih **elemenata za upravljanje**;

Nedostatak na oznakama na **elementima za upravljanje** ili **oznake ne slede proces upravljanja**;



## *Zone opasnosti kod brusilice*

### **Zona 3**

Izloženost pokretnim elementima brusilice kao što je pravolinijsko kretanje radnog stola ili radnog predmeta.



## Mehaničke opasnosti

- Opasnost od zahvatanja (**uvlačenja**) delova tela ili **namotavanja** (**hvatanja**) odeće od strane alata (tocila) ili radnog predmeta (**ZONA 1**);
- Opasnost usled **prignječenja**, pri ručnom stezanju radnog predmeta ili alata (**ZONA 1**);
- Opasnost usled **prignječenja** pri kretanju stuba ka postolju tj. stolu;
- Opasnost usled **prignječenja** prstiju pri naletanju krutih gnaičnika na stolu;
- Opasnost usled **prignječenja** pri pravolinijskom kretanju radnog stola (**ZONA 1, ZONA 3**);
- Opasnost usled kontakta sa alatom (**Sečenje ili odsecanje, grebanje ili češanje**); (**ZONA 1**)
- Opasnost od izletanje nedovoljno stegnutog radnog predmeta (komada) (**Udar**); (**ZONA 1**)
- Opasnost od izletanja delova prilikom loma tocila (**Udar**); (**ZONA 1**)

### **Električne opasnosti**

- Kontakt sa delovima mašine koji su pod naponom
- Neodgovarajuće izolacije za predvidive uslove rada (korišćenja)
- Pojave elektrostatičkog pražnjenja

### **Toplotne opasnosti**

- Kontakt sa radnim predmetom;



### **Štetnost (opasnost) od buke i vibracija**

- Buka i vibracije usled rada brusilice;
- Buka i vibracije koja se stvara pri brušenju usled neadekvatnih režima rezanja;

### **Štetnost (Opasnost) od materijala i materije**

- Opasnost usled udisanja ili dodira sa sredstvom za hlađenje i podmazivanje;
- Opasnost usled neredovnog čišćenja rezervoara za SHP;
- Opasnost usled nedovoljnih mikroklimatskih parametara kao što su neadekvatno zagrevanje ili hlađenje i provetravanje pogona;
- Opasnost usled udisanja ili dodira sa prašinom ili parom nastalom od tocila, delića radnog predmeta (strugotine).
- Opasnost usled dodira sa hidrauličnim fluidom

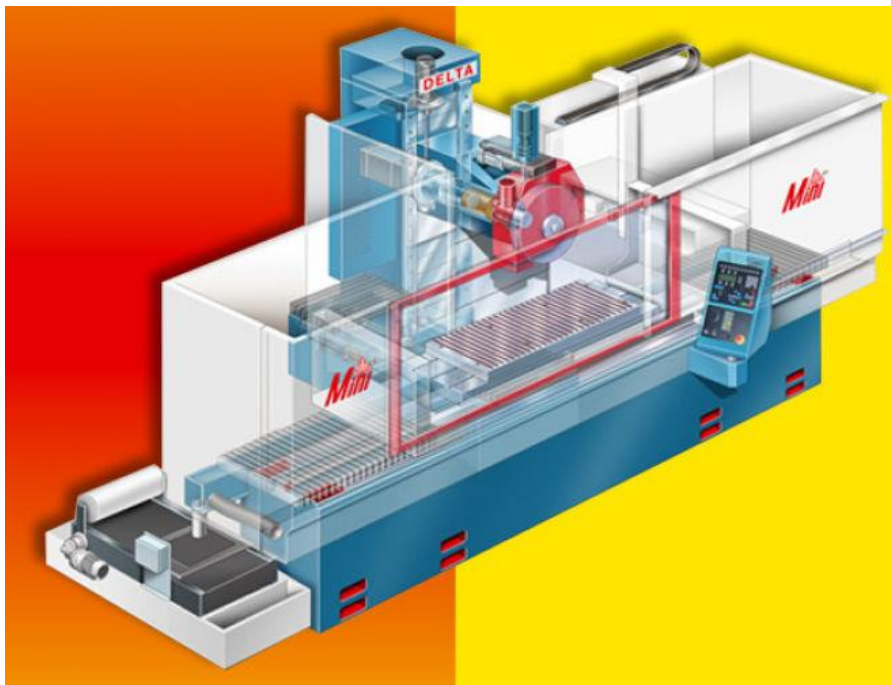


**Opasnosti zbog nepoštovanja principa ergonomije**

- Opasnosti usled neadekvatno postavljenih elemenata za upravljanje (**ZONA 2**);
- Opasnosti usled nedovoljne veličine oznaka na elementima za upravljanje (**ZONA 2**);
- Opasnosti usled podizanja i odlaganja teških radnih predmeta i/ili pribora za stezanje (**ZONA 1**);
- Štetnost usled naprezanja na radnom mestu zbog strogih zahteva za preciznošću obrade itd. (**ZONA 1**);
- Štetnost uslovljena statičkim radom u stajaćem položaju;

# Specifičnosti bezbednosti i zaštite mašina za obradu rezanjem-**Brušenje**

## *Mere bezbednosti za smanjenja rizika (opasnosti) kod brusilica*



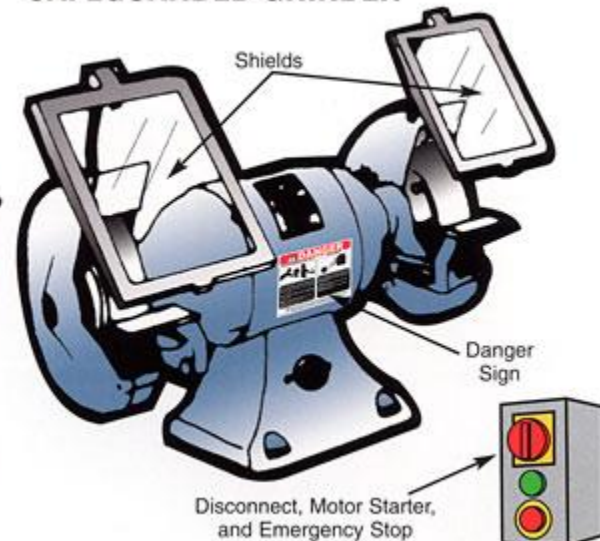
**Dvostrana tocila**



**UNGUARDED GRINDER**



**SAFEGUARDED GRINDER**



Dvostrana tocila-PRIMER za analizu

